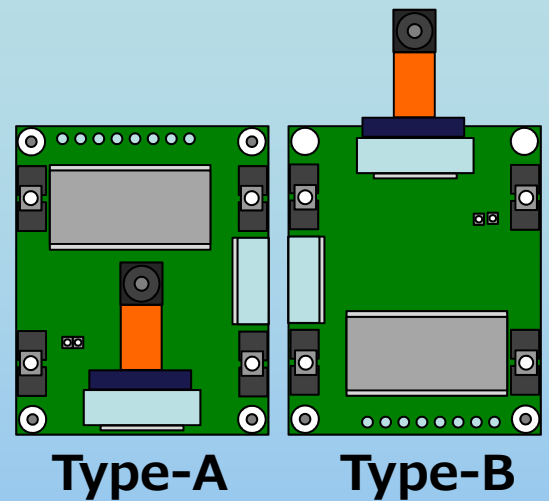
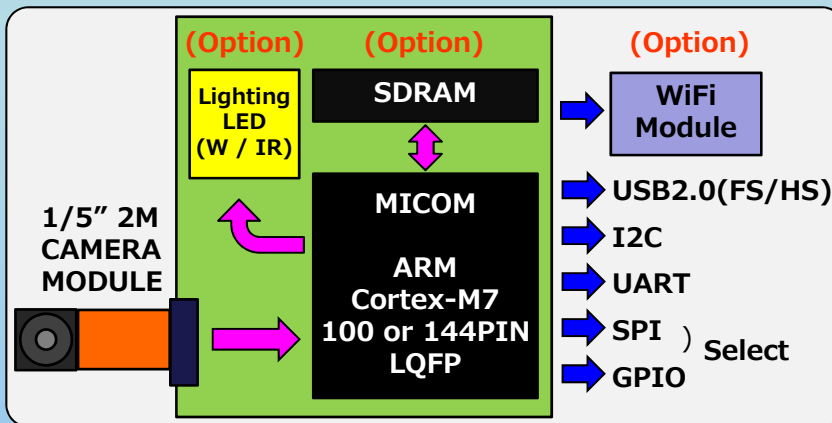


◆汎用カメラマイコンボード◆

Karasuma- I (開発中)

1 Karasuma- I とは?

- カメラモジュールからの画像データにユーザー所望の演算処理を施し演算結果を様々な通信手段で出力する汎用高性能カメラマイコンボードです。



2 特徴

- 高性能ARM Cortex-M7 STM32F系列Micom搭載
- 高性能1/5" 2M 15fps カメラモジュール搭載
- 高機能(計画)
SDRAM(16Mbit) / 照射用LED / Hi-Speed USB 等
- カメラモジュールの配置が内側(Type-A)、外側(Type-B)の2種類を準備

3 アプリケーション

- ロボット装置/セキュリティ機器等への組み込み
- 各種画像認識装置への適用
顔認証、物体検知、ジェスチャー認識、動線分析 等