

UVC出力対応CMOSイメージセンサーモジュール



レンズタイプを用途によって変更できる、UVC出力対応のカメラモジュールを開発いたしました。

Windowsをはじめ、UVC Formatに対応した機器であれば、USB端子に取り付けるだけで簡単に高品位な動画を得る事ができます。

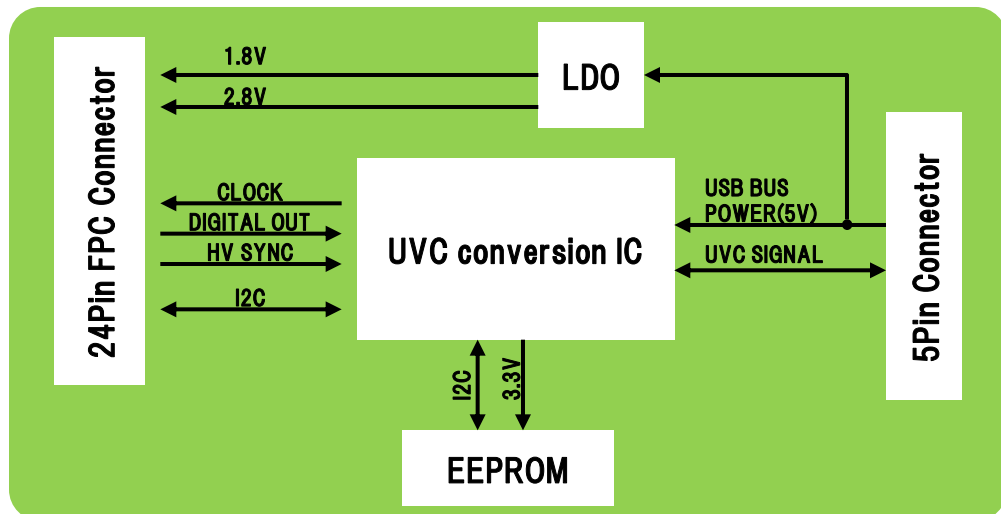
商品番号		⑤	⑥	⑦	⑧
品番		RMG02S13210UV-1	RMG02S14210UV-1	RMG02S11210UV-1	RMM0VS11210UV-1
センサー	画素数	1600×1200			640×480
	インチ	1/5	1/5	1/5	1/10
レンズ	画角	116°	85°	65°	53°

ご要望により、基板形状のカスタマイズが可能

ご使用いただく環境にあわせて、基板形状やインターフェースコネクタの変更等カスタマイズをお引き受けいたします。

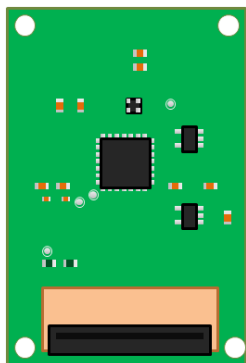
超小型サイズを実現

徹底的な部品の削減により、20mm x 30mmを達成しております。

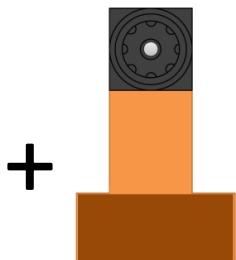


ブロック図

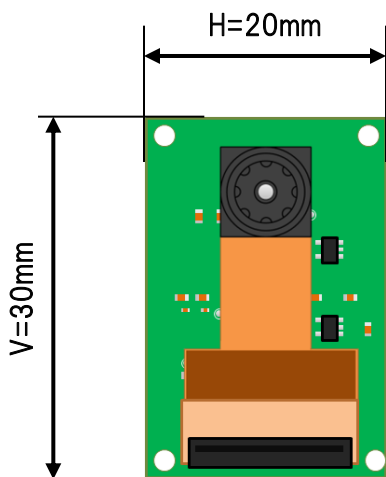
■主な仕様(例:弊社標準UXGAカメラモジュール)



UVCカメラボード



超小型
カメラモジュール



センサー部	撮像素子	1/5inch 2M-Pixel CMOS イメージセンサー
	有効画素数	1600x1200
	ピクセルサイズ	1.75um
	カラーフィルター配列	RGBベイヤー配列
	走査方式	プログレッシブスキャン
	マスタークロック	6~30MHz(基板より供給)
	フレームレート	5FPS(2M) / 30FPS(VGA)
	シャッター方式	ローリングシャッター方式
信号処理部	自動制御機能	自動白バランス制御(AWB)
		自動露出制御(AE)
	画質補正機能	ガンマ補正
		カラーマトリクス補正
		レンズシェーディング補正
		黒レベル補正
		色飽和制御
		画素欠陥補正
		エッジ補正
	ノイズリダクション	
表示機能	特殊効果(ネガポジ反転、白黒化、セピア、エンボス)	
	ミラー、フリップ機能	
	拡大・縮小	
I/O	出力フォーマット	UVC / Digital YUV 8bit(Optional)
その他	供給電源	5V(USB)
	消費電力	300mW以下 *センサー一部除く
	保証温度:動作	0°C~50°C
	保証温度:保存	-20°C~85°C
	基板サイズ	20mm x 30mm
	レンズ画角	85° *弊社標準品です。別途ご相談ください
	重量	4g(UVCカメラボード部3g/超小型カメラモジュール1g)

お問い合わせ先はこちら

株式会社 Rosnes

〒600-8421

京都市下京区綾小路烏丸西入童侍者町167番

AYA四条烏丸ビル3階302号

TEL:075-352-7002 / FAX:075-352-7003

インターネットの情報もご覧ください

<http://www.rosnes.jp/>



*現在開発中につき 仕様は変更の可能性がございます。